

# METEC BP16

## Bomba de Concreto

Equipo especializado para bombeo de concreto con brazo hidráulico sobre trailer.

METEC se especializa en el diseño y comercialización de bombas de hormigón tipo pluma, con más de treinta años de experiencia en el sector, caracterizados por una constante investigación tecnológica orientada al desarrollo de un producto innovador.

La línea de Bombas METEC BP16 está configurada para el bombeo de concreto a distancia ideal para la construcción de edificaciones de altura mediana.

Cuentan con un brazo hidráulico de alcance horizontal de 13 metros y vertical de 16 metros, lo que permite vaciar edificaciones de hasta 5 pisos de altura sobre el nivel de bombeo.



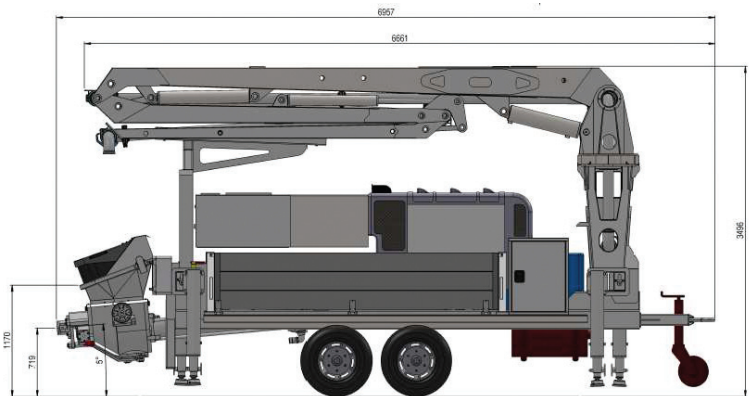
METEC BP16	40	30
Unidad de Bombeo	P4 180/1400	P4 180/1000
Motor inzonorizado Perkins 1106 Diesel	129 Kw / 2200 rpm	
Brazo	MB16.3-Z	
Peso de la máquina	7500 kg	
Sistema eléctrico	24V	

Este equipo de bombeo posee un rendimiento de 30 y 40 m<sup>3</sup>/hr respectivamente y trabaja a 70 bar de presión. Cuenta con una tolva de recepción de concreto de 480 litros.

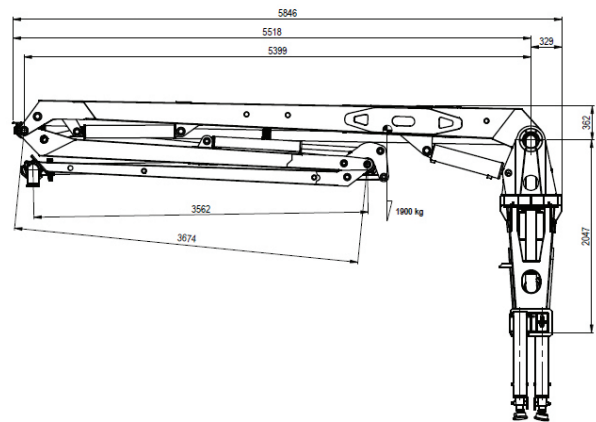
La METEC BP16/40 y BP16/30 son bombas ensambladas sobre tráiler, por lo cual no requiere de una unidad de transporte dedicada para su utilización, siendo más eficiente para los trabajos donde el equipo se mantiene permanentemente en la obra.



Unidad de Bombeo	P4 180/1400	P4 180/1000
Rendimiento de la unidad	40 m <sup>3</sup> /h	30 m <sup>3</sup> /h
Diámetro de cilindros	180 mm	
Carrera	1400 mm	1000 mm
Diámetro de salida	5" 1/2"	
Flujo volumétrico	40 m <sup>3</sup> /h	30 m <sup>3</sup> /h
Presión de salida	70 bar	
Capacidad tolva	480 lt.	



Brazo MB16.3-Z	
Radio horizontal	13 mts
Altura máxima	16 mts
Secciones de brazo	3
Apertura	Z
Diámetro de conducto	100/125 mm
Tubo terminal	4 mts



La línea de Bombas **METEC BP16** es la configuración de bomba más eficiente para la construcción de desarrollos habitacionales especialmente en el uso de sistemas de alto rendimiento con un importante consumo de concreto.