

ORUMULTIS 750/500

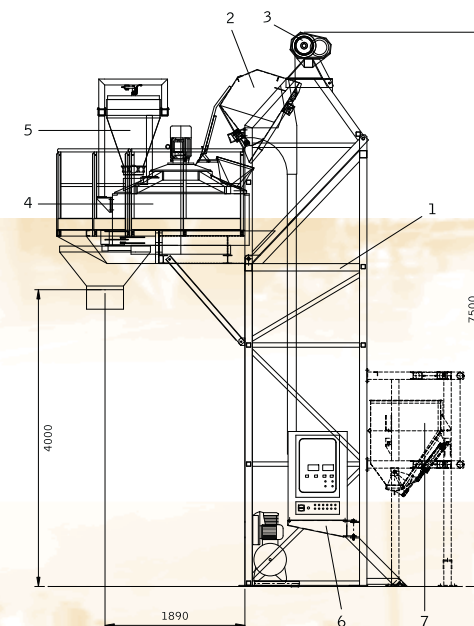


ORUMULTIS 750/500 è il nuovo impianto mobile di IMER Group completamente **pre-clabato e pre-montato** con capacità produttiva di 30 m³/h. ORUMULTIS 750/500 of IMER Group is the new mobile 30 m³/h batching system completely **prewired and preassembled**.



caratteristiche distinte main characteristics

- Gruppo di miscelazione con mescolatrice planetaria ORU MS 750/500: "mescolazione perfetta e pulizia ottimale".
 - Monoblocco pre-montato e pre-clabato.
 - Estrema mobilità e trasportabilità riducendo notevolmente il tempo che trascorre dall'installazione alla messa in opera.
 - Facile installazione grazie alla realizzazione di fondazioni minime.
 - Semplicità di utilizzo.
 - Versatilità grazie alla possibilità di abbinare raggi raschianti (sino a 3) o un gruppo di stoccaggio orizzontale.
 - Contaltri elettromagnetico per dosaggio acqua o bilancia acqua (optional).
 - Trasporto su un blico di dimensioni standard.
 - Facilità di montaggio.
 - Bardage (optional).
- Mixing unit with ORU MS 750/500 planetary pan mixer for "perfect mixture and optimum cleaning".
 - Preassembled and pre-wired monoblock.
 - Extreme mobility and transportability with considerable reduction of plant installation-to-startup time.
 - Easy installation thanks to the minimal foundations required.
 - Simplicity of use.
 - Versatility thanks to the possibility of combining radius lift arms (from 1 to 3) or a horizontal mixing plant.
 - Electromagnetic litre counter for water supply or water weighing hopper (optional).
 - Transportation on a platform of standard size.
 - Easy assembling.
 - Bardage (option).



- SUPPORTO CAVALLETTO CON BINARI**
TRESTLE SUPPORT WITH RAILWAYS
- SKIP mod. 750/500**
- ARGANO 5,5kW**
WINCH 5,5Kw
- MESCOLATORE ORU MS 750/500**
ORU MS 750/ 500 MIXER
- BILANCIA CEMENTO 230 I**
con sistema a celle di carico omologato
230 I CEMENT WEIGH HOPPER
with standardized load-cell system
- UNITÀ DI GESTIONE IU**
(in caso di installazione del sistema CS90 è prevista la cabina)
IU OPERATING CONTROL UNIT
(when CS90 control system is installed, a cabin is provided)
- BILANCIA PER INERTI 600 I**
NELLA VERSIONE CON RAGGIO RASCHIANTE
600 I AGGREGATE WEIGHING UNIT WITH RADIUS LIFT ARM

è costituito da
it is composed of



ORUMULTIS 750/500

fasi di montaggio
assembly phases



caratteristiche tecniche technical data

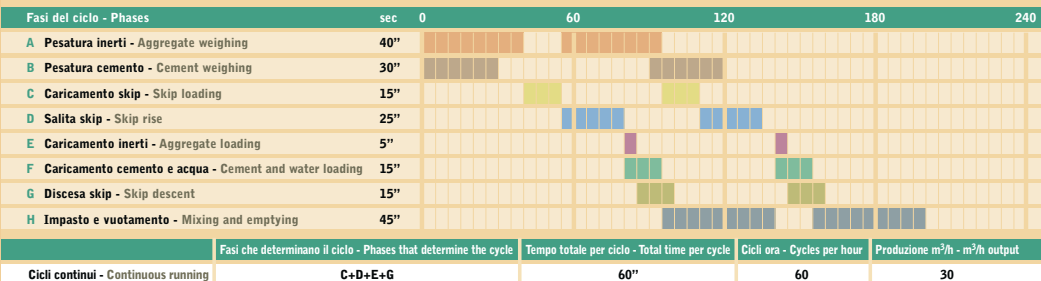
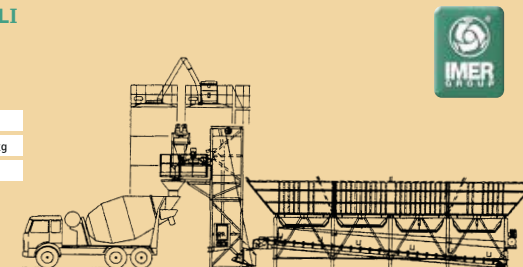
Produzione oraria - Hourly output	30 m ³ /h
Bilancia cemento - Cement weighing hopper	230 l
Sistema di pesatura - Weighing system	A celle di carico By load cells
Impianto acqua - Water system	A lanciampulsi o con bilancia acqua (optional) With impulse dosing meter or with water weighing hopper (optional)
Potenza mescolatore - Mixer power	18,5 kW
Sistema di gestione - Operating control unit	IU - CS90
Mescolatore planetario - Planetary pan mixer	ORU MS 750/500

CONFIGURAZIONE CON TRAMOGGIE ORIZZONTALI SOLUTION WITH HORIZONTAL PLANT

DIAGRAMMA DI PRODUZIONE ORU MULTIS - 30 m³/h
ORU MULTIS OUTPUT DIAGRAM - 30 m³/h

Composizione impasto per 0,5 m ³ Composizione impasto per 0,5 m ³	Inerti - Aggregates	600 l
	Cemento - Cement	200 kg
	Acqua - Water	60 l

Nastro bilancia da 700 mm (max. portata 188 m³/h - 52 litri/sec) -
700 mm weighing conveyor belt (188 m³/h - 52 litres/sec maximum capacity)
Coclea di carico Ø 168 mm (portata 6,5 kg/sec) -
Loading screw feeder Ø 168 mm (6,5 kg/sec capacity)
Salita skip 15 m/min - 15 m/min skip rise -
Discesa skip 30 m/min - 30 m/min skip descent -

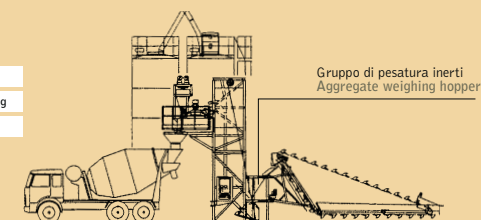


CONFIGURAZIONE CON RAGGIO RASCHIANTE SOLUTION WITH RADIUS LIFT ARM

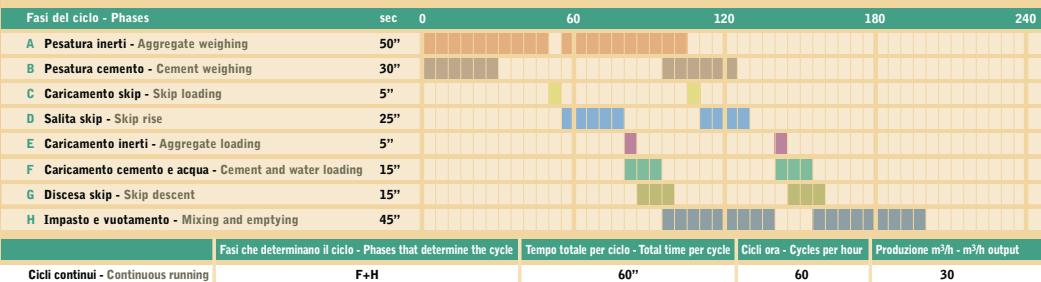
DIAGRAMMA DI PRODUZIONE ORU MULTIS TR - 30 m³/h
ORU MULTIS TR OUTPUT DIAGRAM - 30 m³/h

Composizione impasto per 0,5 m ³ Mix composition for 0,5 m ³	Inerti - Aggregates	600 l
	Cemento - Cement	200 kg
	Acqua - Water	60 l

Raggio TR (capacità di carico 12 l/sec) -
TR radius lift arm (12 l/sec loading capacity)
Coclea di carico Ø 168 mm (portata 6,5 kg/sec) -
Loading screw feeder Ø 168 mm (6,5 kg/sec capacity)
Salita skip 15 m/min - 15 m/min skip rise -
Discesa skip 30 m/min - 30 m/min skip descent -



Gruppo di pesatura inerti
Aggregate weighing hopper



* IN CASO DI UTILIZZO DI ADDITIVI QUESTI VANNO IMMESSI CON L'ACQUA - IN PRESENCE OF ADDITIVES, THEY ARE LOADED TOGETHER WITH WATER